



Ebbo Food Consultant

Biscuiterie, pâtisserie, confiserie, chocolaterie.
Vente de machines neuves et d'occasion.
Le spécialiste de la dresseuse pocheuse.

www.ebbofoodconsultant.com
Téléphone : 04 93 64 94 88
contact@ebbo-foodconsultant.com

EFC votre partenaire et votre conseil en France et à l'étranger pour vos projets et développements en biscuiterie pâtisserie, confiserie et chocolaterie.

CLIPSEUSE MANUELLE ÉLECTRIQUE

La Clipseuse manuelle Electrique est une machine qui permet d'appliquer un «clip» en plastique comme «joint d'étanchéité de garantie» à des sacs alimentaires déjà remplis. La mise du sachet dans la machine se fait par l'opérateur de façon manuelle. Le cycle de mise du clip se fait automatiquement grâce à détecteur mécanique.





Ebbo Food Consultant

Biscuiterie, pâtisserie, confiserie, chocolaterie.
Vente de machines neuves et d'occasion.
Le spécialiste de la dresseuse pocheuse.

www.ebbofoodconsultant.com
Téléphone : 04 93 64 94 88
contact@ebbo-foodconsultant.com

EFC votre partenaire et votre conseil en France et à l'étranger pour vos projets et développements en biscuiterie pâtisserie, confiserie et chocolaterie.

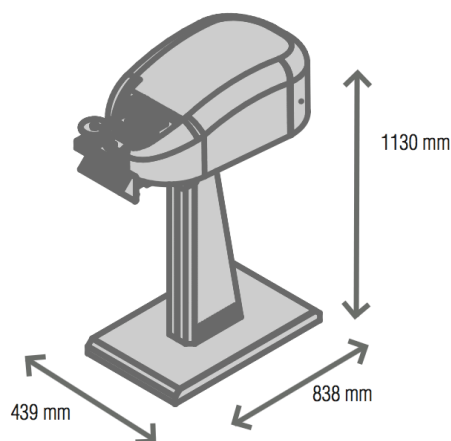
A/ Equipement standard

La Clipseuse manuelle Electrique est équipée en standard de :

- Longueur du clip : 40 mm
- Start du cycle par micro mécanique.
- Colonne de support et base peints en gris foncé.
- Carter en PVC blanc pour couverture bobine de "clipband".
- Panneau de commande électronique avec affichage lumineux.
- Compteur de sachets.
- Alarme fin de bobine par micro.
- Alarme carter ouvert par micro.

B/ Caractéristiques techniques

- Voltage : 220 V – 50 Hz
- Production horaire en mode continue : jusqu'à 30 clips par minute
- Puissance : 0,1 kW
- Poids : 33 Kg
- Dimensions : 84 x 44 x 113 H (cm)



C/ Options

- Dateur
- Pédale électrique : facilite l'application du "clip".

Nos machines reçoivent régulièrement des évolutions. Il est possible qu'il y ait de légères différences entre cette fiche technique et la machine commandée.